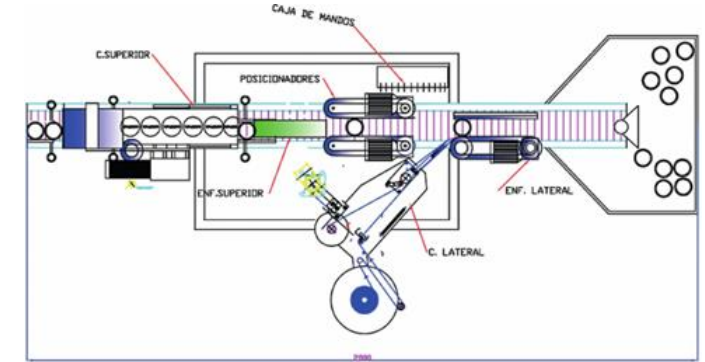
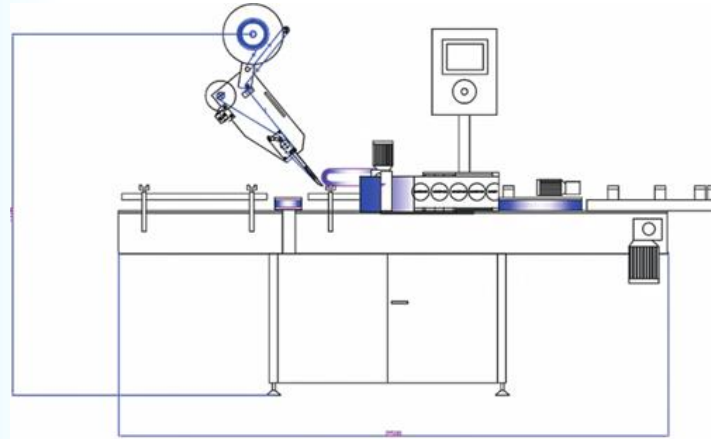


MCP 400T

El sistema de etiquetado aplica etiqueta y/o contra etiqueta y precinto de garantía en envases cilíndricos, planos y ovalados. Su velocidad de etiquetado puede llegar a los 10.000 envases/hora. Fabricada en acero inoxidable.

La regulación de los diferentes parámetros de la etiquetadora se controla mediante una pantalla táctil de 256 colores.

Es adaptable a diferentes formatos.



CARACTERÍSTICAS

Velocidad de producción: Máximo 10.000 envases hora.

Velocidad de dispensado: Máximo por 50 metros por minuto.

Longitud de etiqueta: 12 mm-indeterminado.

Ancho de etiqueta: Desde 10 mm, hasta 120-205 mm según modelo.

Diámetro externo de etiquetas: 300 mm. Opcional(400 mm).

Diámetro interno de etiquetas: Medidas estándar.

Motorización: Motor paso a paso.

Tamaño de producto: Ø 20mm – Ø 100mm. estándar, preguntar para diferentes tamaños.

Fuente de alimentación: 230 V, 50 – 60 Hz.

Aire comprimido: 5 Bar según opciones.

OPCIONAL:

- Codificador Ink Jet, Impresora , Marcador de transferencia térmica para marcaje de lote, fecha caducidad etc...



MarCoPack

MarCoPack



MARCOPACK, S.L. - P.I. Saladar II – Calle 2, Manzana 38-6 • 30564 Lorquí (Murcia) Spain • Tlf.: +34 968 692 265 - Móvil: +34 607 302 951
www.marcopack.com - E-mail: marcopack@marcopack.com

Marcopack se reserva el derecho a modificar el diseño y las especificaciones de esta maquinaria, ya que se trata de un producto en continuo desarrollo.

