

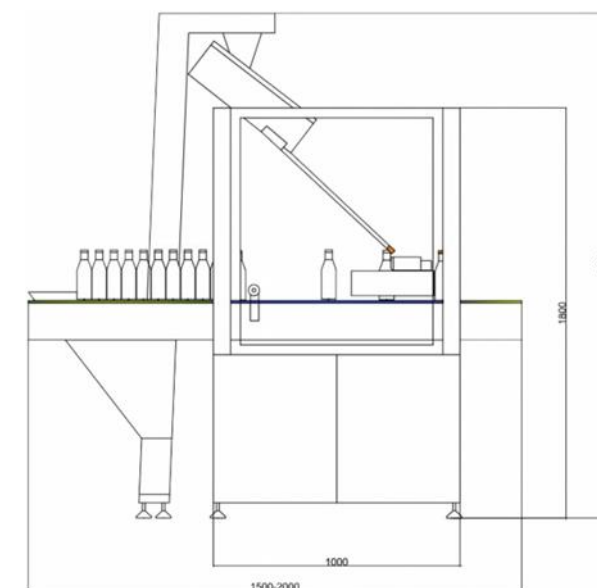
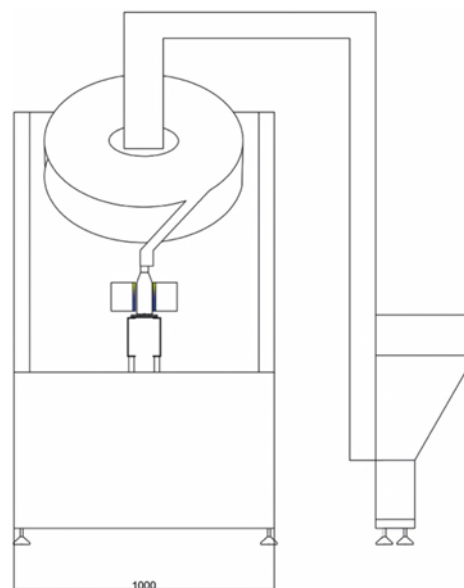
MCP 5000

Taponadora automática lineal, preparada para la industria química y el sector alimentario. Fabricada en acero inoxidable con mampara de protección en policarbonato.

Gracias a su elevador de tapones la carga se realiza de manera rápida y sencilla.

Con un diseño robusto y versátil para la colocación y cierre de tapones. Controlada mediante pantalla táctil de 4,5" de fácil manejo para el ajuste de los diferentes parámetros.

Mantenimiento mínimo con protectores fácilmente desmontables y accesibilidad a todos los elementos de la máquina.



CARACTERÍSTICAS

Velocidad: 3.500 envases/hora por presión ; 2.000 envases/hora tapa rosca.

Tipo de tapón: Rosca o Presión.

Sujeción: Bandas laterales con motorreductor independiente.

Cabezal: Rosca o presión, motorizado o neumático según formatos.

Posicionador: Rotativo motorizado mediante estrella.

Alimentador: A media según tapones o tapa con tolva de 800 mm.

Pantalla: Táctil con recetas para fácil cambio de formatos.

OPCIONAL:

- **Transporte y posicionador del tapón** compuesto por elevador de tapones cuello de cisne, con tolva y motor estándar controlado.



MARCOPACK, S.L. - P.I. Saladar II - Calle 2, Manzana 38-6 • 30564 Lorquí (Murcia) Spain • Tlf.: +34 968 692 265 - Móvil: +34 607 302 951
www.marcopack.com - E-mail: marcopack@marcopack.com

Marcopack se reserva el derecho a modificar el diseño y las especificaciones de esta maquinaria, ya que se trata de un producto en continuo desarrollo.

