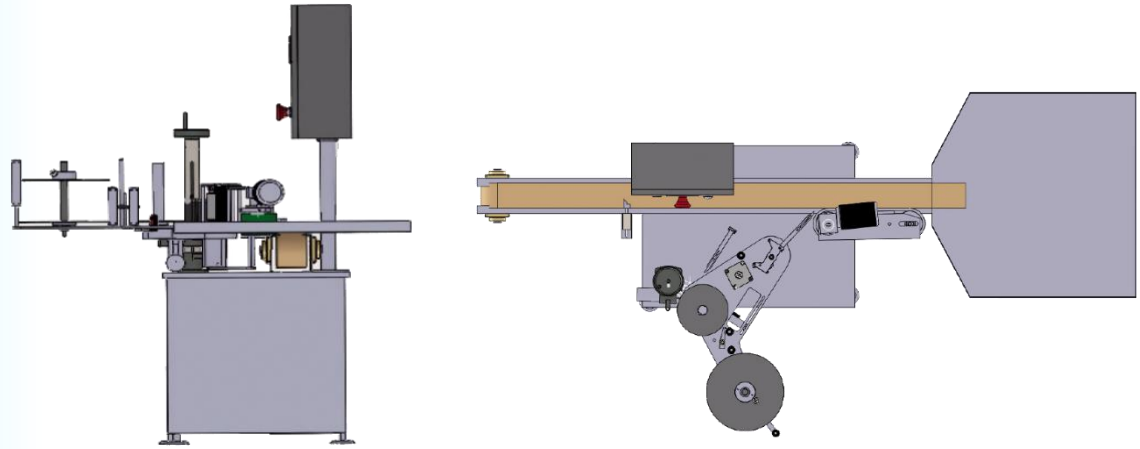


SET200

SET200 es un equipo de etiquetado preciso y de bajo coste, aplica una etiqueta en envase cilíndrico, es adaptable a diferentes tamaños.

Controlada mediante pantalla táctil para precisar el lugar donde la etiqueta será aplicada, monta un cabezal etiquetador con motorización paso a paso con una velocidad máxima de 25 metros/minuto.

Adaptable a diferentes sectores tales como el farmacéutico, químico, industria de la alimentación y la bebida...



CARACTERÍSTICAS

Velocidad de producción: 3.500 envases por hora máximo.

Velocidad de dispensado: 25 metros por minuto máximo.

Longitud de etiqueta: 12mm - indeterminado.

Ancho de etiqueta: 10mm mínimo – 120mm – 205mm máximo dependiendo del modelo.

Diámetro externo opcional: 300mm.

Diámetro interno canuto: 40 ó 76mm.

Motorización: Motor paso a paso.

Tamaño de producto: Ø 20mm - Ø 150mm.

Fuente de alimentación: 230 V, 50 – 60 Hz.

Aire comprimido: 6 Bars con termoimpresor.

OPCIONAL:

Sistema de rodillos electroneumáticos para la perfecta adhesión de las etiquetas totalmente envolventes.

MarCoPack

MARCOPACK, S.L. - P.I. Saladar I - Avd. Papá Ali s/n 30564 Lorquí (Murcia) Spain • Tlf.: +34 968 692 265 - Fax: +34 968 692 053
www.marcopack.com - E-mail: marcopack@marcopack.com

Marcopack se reserva el derecho a modificar el diseño y las especificaciones de esta maquinaria, ya que se trata de un producto en continuo desarrollo.

