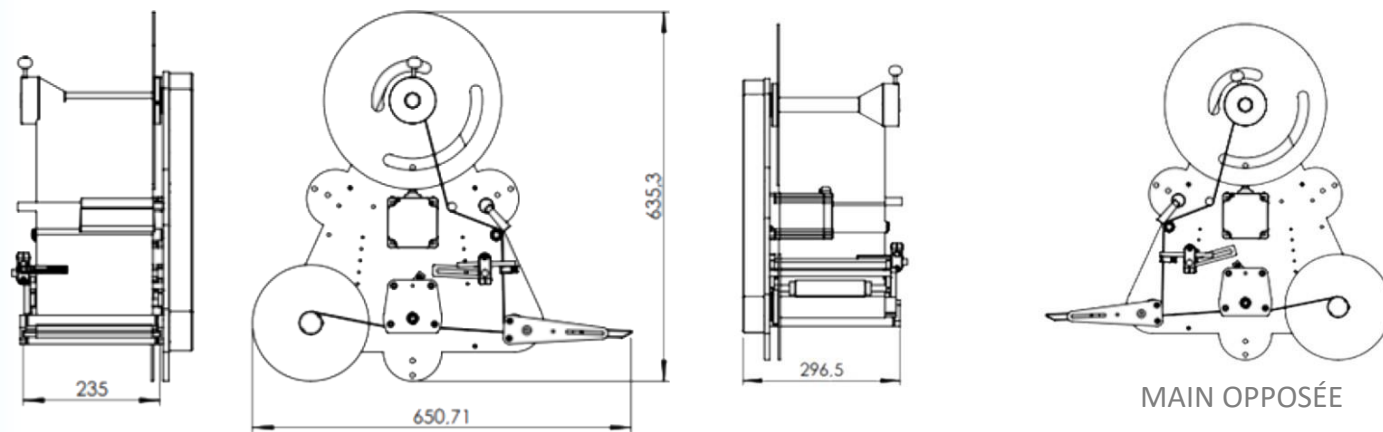
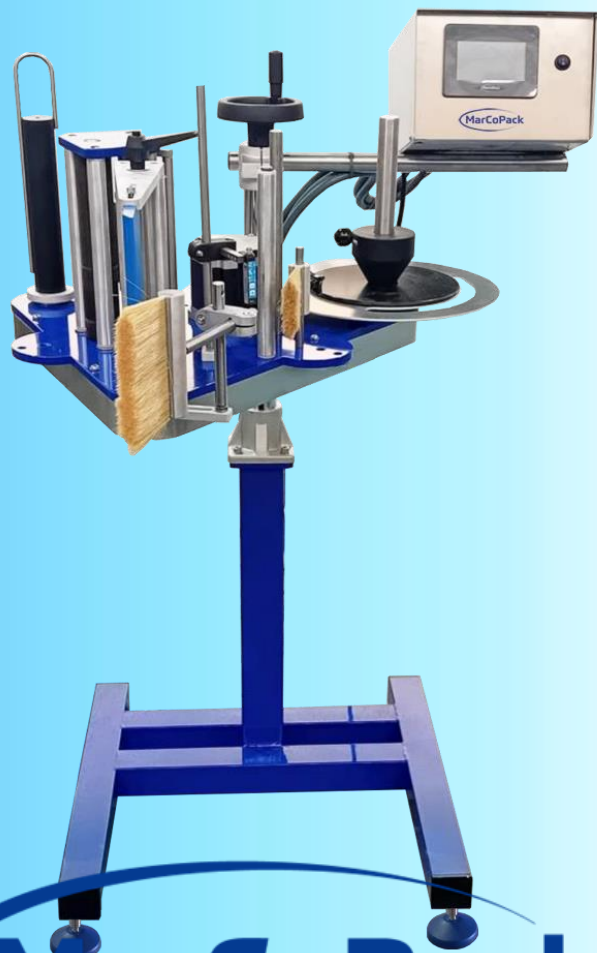


ÉCOLABEL

Ecolabel, conçu pour appliquer les étiquettes par le dessus ou latéralement sur la ligne de production. Faible coût et haute performance, il a une vitesse d'étiquetage allant jusqu'à 25 mètres/minute. Base indépendante pour placer la machine là où vous en avez besoin.



CARACTÉRISTIQUES

Résolution: 200 DPI.

Vitesse de fabrication: 9.000 maximum/heure.

Vitesse de distribution: 25 mètres par minute.

Longueur de l'étiquette: 12 mm – indéterminé.

Largeur de l'étiquette: De 10 mm, jusqu'à 120-205 mm selon le modèle.

Diamètre extérieur des étiquettes: 300 mm.

Diamètre intérieur des étiquettes: Mesures standards.

Motorisation: Moteur pas à pas.

Alimentation: 230 V, 50-60 Hz.

Air comprimé: 6 Bar selon options.

MarCoPack



MARCOPACK, S.L. - P.I. Saladar II, Calle 2, Manzana 38-6 • 30564 Lorquí (Murcia) Spain • Tlf.: +34 968 692 265 - Móvil: +34 74 147 272
www.marcopack.com - E-mail: marcopack@marcopack.com

Marcopack se réserve le droit de modifier la conception et les spécifications de cette machine, car il s'agit d'un produit en développement continu.

