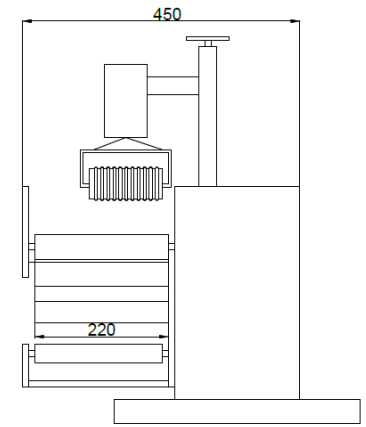
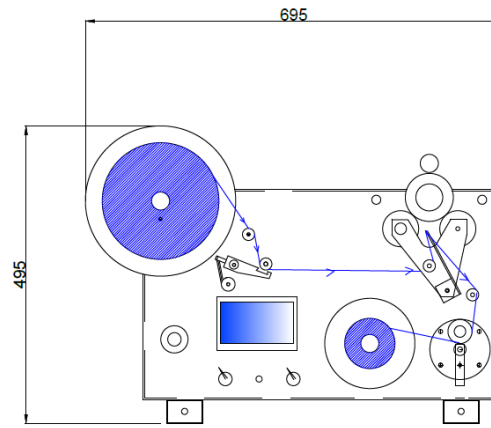


MCP 140T

MCP 140T est une étiqueteuse semi-automatique conçu pour l'étiquetage des boîtes cylindriques (ampoules, bouteilles cylindriques, tubes, etc). Ce qui définit mieux la MCP-140 est sa versatilité et adaptabilité à des produits avec différentes diamètres.

Un système de stabilisation électropneumatique est prévu pour assurer l'étiquetage correctement. Étiquette et contre-étiquette peuvent être appliquées à la fois en plaçant les étiquettes sur le même mandrin. Système in`ependant pour positionner l'étiquette toujours à la même place.



CARACTÉRISTIQUES

Vitesse de production: max. 30 boîtes par minute.

Vitesse d'application: 25 m/min (máximum).

Long de l'étiquette : 12 mm – indéterminé.

Largeur de l'étiquette: 10 mm minimum-205mm Maximum (selon option requise).

Diamètre maxi bobine: 300mm.

Diamètre mandrin: 40 ou 76mm

Moteur: Moteur réducteur.

Diamètre du produit: Ø 40mm à Ø120mm. Standard, Possible avoir autres diamètres.

Tensión d'alimentation: 230 V ~ 50-60 Hz.

Aire comprimé: 5 Bars.

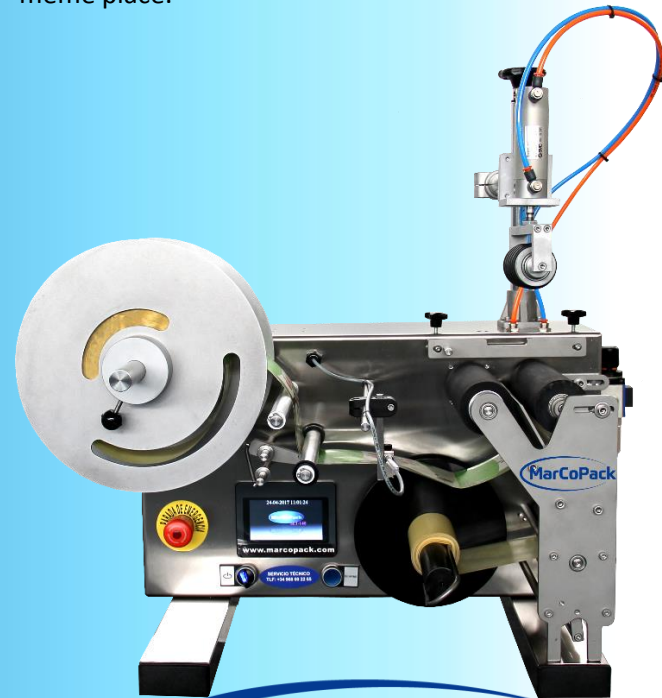
Ecran: Tactile.

OPTIONNEL:

- Étiquette et contre-étiquette peuvent être appliquées à la fois en plaçant les étiquettes sur le même mandrin (programmation informatique).
- Marquage par transfert thermique pour le marquage des lots, les dates d'expiration, etc.

MARCOPACK, S.L. - P.I. Saladar I - Avd. Papá Ali s/n 30564 Lorquí (Murcia) Spain • TIF.: +34 968 692 265 - Fax: +34 968 692 053
www.marcopack.com - E-mail: marcopack@marcopack.com

Marcopack se réserve le droit de modifier le desing et les spécification des machines ci-dessus, car il sagit dún produit en développement continu.



MarCoPack