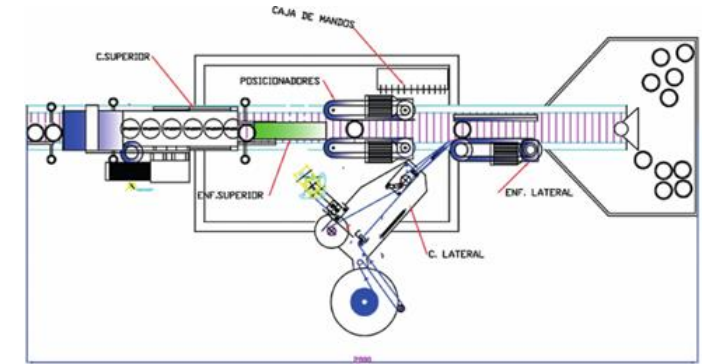
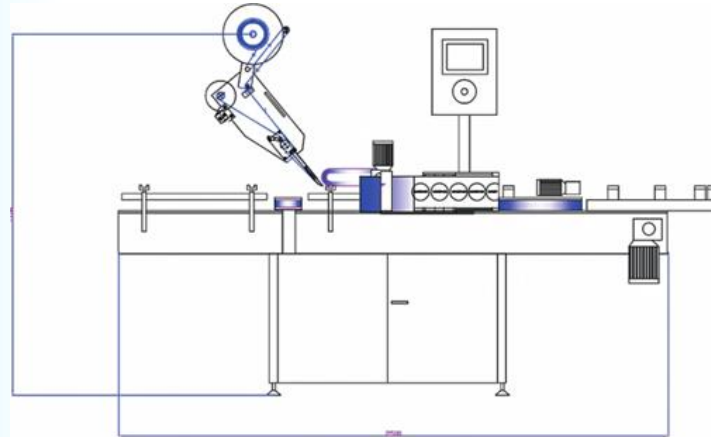


MCP 300T

Système d'étiquetage pour appliquer une étiquette et une contre-étiquette sur des récipients cylindriques, plats ou ovales. Fabriqué en acier inoxydable.

Contrôle de la tête d'étiquetage, du transport et d'autres éléments via un écran tactile de 256 couleurs.

Vous pouvez positionner l'étiquette en contrôlant différents paramètres tels que la vitesse, la sortie et l'arrêt de l'étiquette... Il dispose d'une alarme de rupture d'étiquette, de fin d'étiquettes, calcul de la production moyenne en temps réel. Adaptable à différentes tailles de conteneurs ou à plusieurs secteurs tels que les industries pharmaceutique, chimique, alimentaire et des boissons.



CARACTÉRISTIQUES

Vitesse de fabrication: Maximum 12.000 conteneurs par heure.

Vitesse de distribution: Maximum de 50 mètres par minute.

Longueur de l'étiquette: 12 mm-indéterminé.

Largeur de l'étiquette: De 10 mm, jusqu'à 120-205 mm selon le modèle.

Diamètre extérieur des étiquettes: 300 mm. En option (400 mm).

Diamètre intérieur des étiquettes: Mesures standards.

Motorisation: Moteur pas à pas.

Taille du produit: Ø20 mm – Ø100 mm. standard, demandez des tailles différentes.

Alimentation: 230 V, 50-60 Hz.

Air comprimé: 6 Bar selon options.

FACULTATIF:

- **Écran de protection.** Châssis en acier inoxydable avec portes en polycarbonate pour un accès rapide des deux côtés. Arrêt automatique de la ligne en cas d'ouverture de protection inadéquate.
- Encodeur à jet d'encre ou encodeur à transfert thermique pour marquage de lots, date de péremption, etc.



MarCoPack

MarCoPack

ISO 9001

BUREAU VERITAS
Certification



MARCOPACK, S.L. - P.I. Saladar II, Calle 2, Manzana 38-6 • 30564 Lorquí (Murcia) Spain • Tlf.: +34 968 692 265 - Móvil: +34 74 147 272
www.marcopack.com - E-mail: marcopack@marcopack.com

Marcopack se réserve le droit de modifier la conception et les spécifications de cette machine, car il s'agit d'un produit en développement continu.

