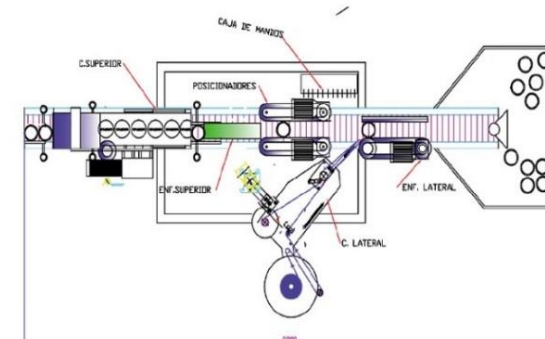
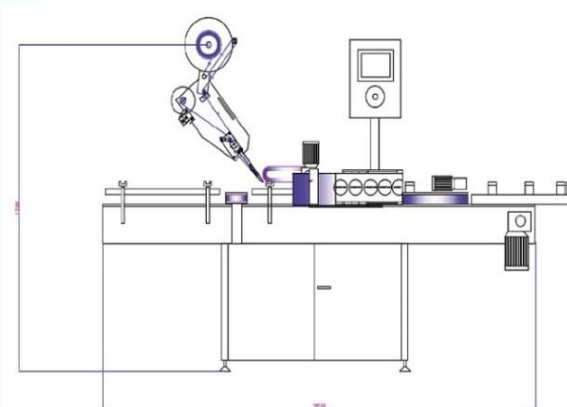


# MCP 400T

La machine d'étiquetage MCP 400T applique étiquette et/ou contre-étiquette, et le sceau dans des produits cylindriques, plat et ovale. Est fabriquée en acier inoxydable.

La vitesse de l'étiquetage est de 10,000 étiquettes par heure (maximum). Contrôle des paramètres d'étiquetages et pilotage de la machine par écran tactile de 256 couleurs. Elle peut être adaptable à des différents formats de produit.



## CARACTÉRISTIQUES

**Vitesse de production:** maximum 10.000 étiquettes/h

**Vitesse d'application:** 50 m/min

**Long de l'étiquette:** indéterminé

**Largeur de l'étiquette:** 10mm minimum – 205mm Maximum (selon option requise)

**Diamètre maxi bobine:** 300mm - 400mm Optionnel

**Diamètre mandrin:** 40 ou 76mm

**Motorisation:** Moteur pas à pas

**Diamètre du produit:** Ø 20mm - Ø 100mm, Standard, Possible avoir autres diamètres.

**Tension d'alimentation:** 230 V ~ 50–60 Hz

**Air:** 6 bars (têtes avec marquage par transfert thermique).

**OPTIONNEL:** Boîtier de protection, châssis d'acier inoxydable, les portes en polycarbonate avec accès facile des deux côtés. Arrêt automatique de la ligne de production en cas d'ouvrir les protections sans autorisation-

MARCOPACK, S.L. - P.I. Saladar I - Avd. Papá Ali s/n 30564 Lorquí (Murcia) Spain • Tlf.: +34 968 692 265 - Fax: +34 968 692 053  
www.marcopack.com - E-mail: [marcopack@marcopack.com](mailto:marcopack@marcopack.com)

Marcopack se réserve le droit de modifier le desing et les spécification des machines ci-dessus, car il sagit d'un produit en développement continu.

