

MCP 99T

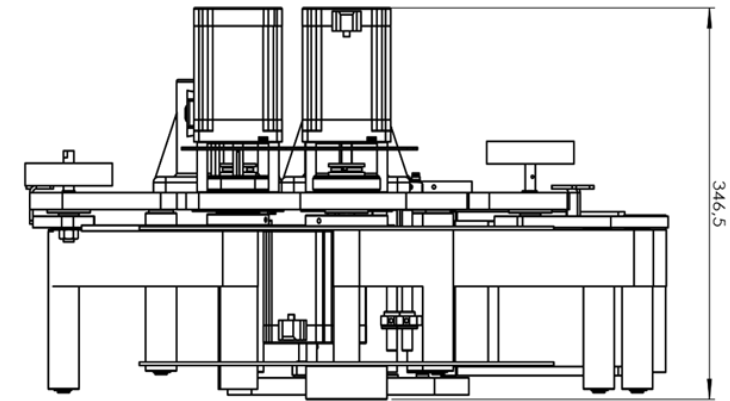
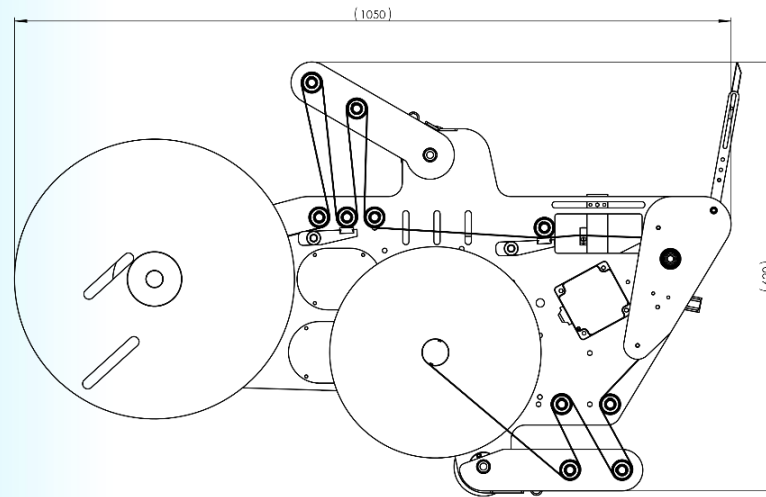
La tête MCP 99T est un applicateur d'étiquettes spécialement conçu pour les applications hautes performances.

Équipement très polyvalent, il peut s'adapter à n'importe quelle ligne de production, travaillant horizontalement ou verticalement.

Robuste et fiable en aluminium découpé au laser de 15 mm d'épaisseur.

Il dispose d'un écran tactile couleur facile à utiliser. Système de tressage pour étiquettes et plaques support de bobines d'aluminium.

La tête avec motorisation pas à pas.



CARACTÉRISTIQUES

Vitesse de fabrication: Maximum 22.000/heure.

Vitesse de distribution: Jusqu'à 80 mètres/minute.

Longueur de l'étiquette: 12 mm – indéterminé.

Largeur de l'étiquette: 120 mm- 200 mm maximum.

Diamètre extérieur des étiquettes: Jusqu'à 400 mm.

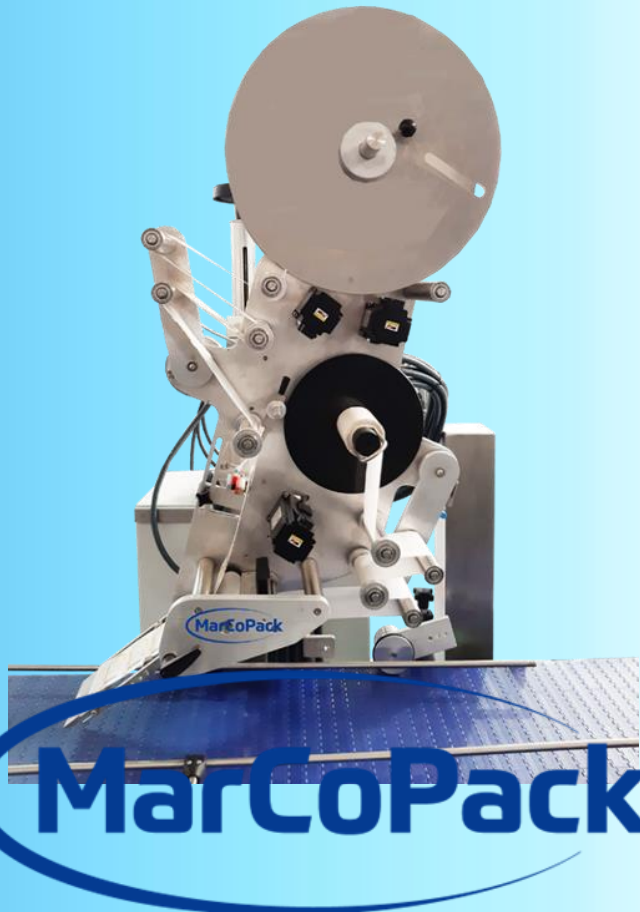
Diamètre intérieur des étiquettes: Mesures standards.

Motorisation: Moteur pas à pas.

Alimentation: 230 V, 50-60 Hz.

FACULTATIF:

- Ancrage sur mesure pour s'adapter à différents types de machines.



MARCOPACK, S.L. - P.I. Saladar II , Calle 2, Manzana 38-6 • 30564 Lorquí (Murcia) Spain • Tlf.: +34 968 692 265 - Móvil: +34 74 147 272
www.marcopack.com - E-mail: marcopack@marcopack.com

Marcopack se réserve le droit de modifier la conception et les spécifications de cette machine, car il s'agit d'un produit en développement continu.

