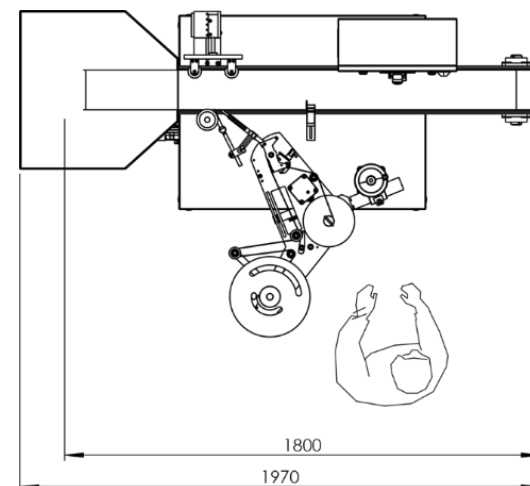
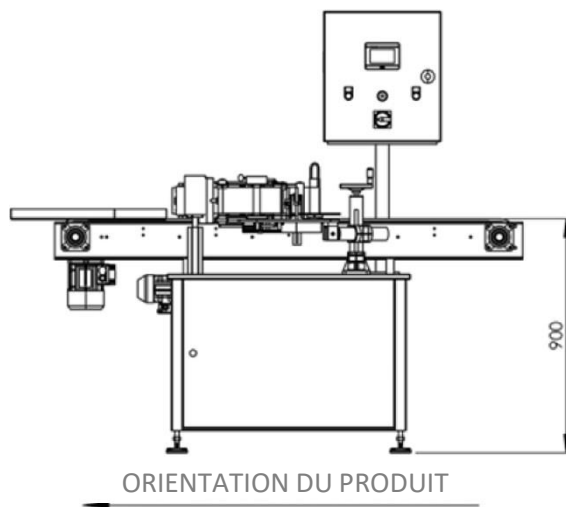


SET 200

Le SET 200 est un équipement d'étiquetage précis et peu coûteux, il applique une étiquette sur un récipient cylindrique et s'adapte à différentes tailles.

Contrôlé par un écran tactile pour spécifier l'endroit où l'étiquette sera appliquée, il est équipé d'une tête d'étiquetage avec motorisation pas à pas avec une vitesse maximale de 25 mètres/minute. Adaptable à différents secteurs tels que l'industrie pharmaceutique, chimique, agroalimentaire...



CARACTÉRISTIQUES

Vitesse de fabrication: Maximum 3.500 conteneurs/heure.

Vitesse de distribution: Maximum 25 mètres par minute.

Longueur de l'étiquette: 12 mm – indéterminé.

Largeur de l'étiquette: De 10 mm à 120-205 mm selon le modèle.

Diamètre extérieur des étiquettes: 300 mm.

Diamètre intérieur des étiquettes: Mesures standards.

Motorisation: Moteur pas à pas.

Taille du produit: Ø20 mm – Ø150 mm.

Alimentation: 230 V, 50-60 Hz.

Air comprimé: 6 Bar selon options.

FACULTATIF:

- Système de rouleaux électropneumatiques pour une adhésion parfaite des étiquettes entièrement enveloppantes.
- Encodeur Jet d'Encre ou encodeur à transfert thermique pour marquage de lots, date de péremption, etc.



MarCoPack



MARCOPACK, S.L. - P.I. Saladar II , Calle 2, Manzana 38-6 • 30564 Lorquí (Murcia) Spain • Tlf.: +34 968 692 265 - Móvil: +34 74 147 272
www.marcopack.com - E-mail: marcopack@marcopack.com

Marcopack se réserve le droit de modifier la conception et les spécifications de cette machine, car il s'agit d'un produit en développement continu.

