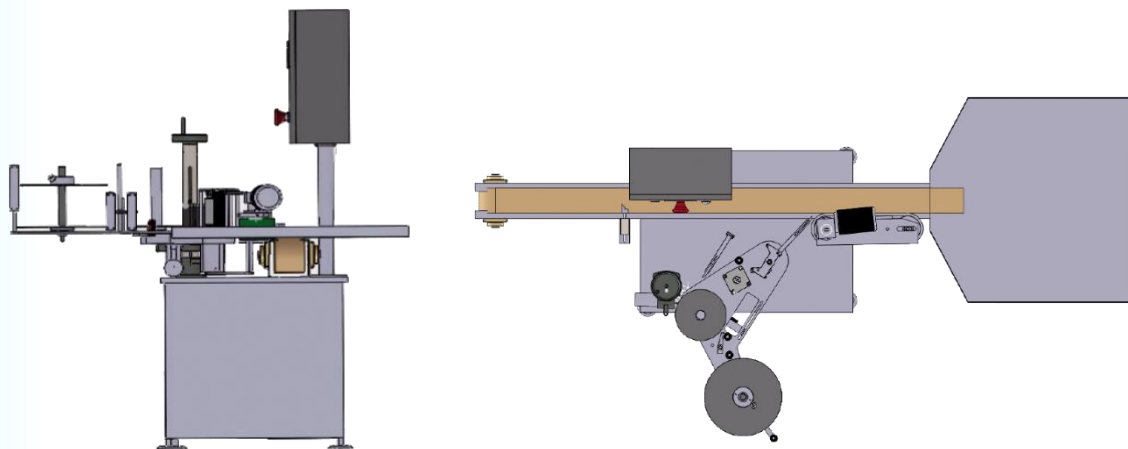


# SET 200

SET200 c'est une étiqueteuse précise et économique, applique une étiquette sur le conteneur cylindrique, adaptable à différentes tailles.

Contrôlé par l'écran tactile pour indiquer où l'étiquette sera appliquée, dispose d'une tête d'étiquetage avec moteur pas à pas d'une vitesse maximale de 25 mètres / minute.

Adaptable à différents secteurs tels que pharmaceutique, chimique, l'industrie alimentaire et les boissons etc...



## CARACTÉRISTIQUES

**Vitesse de production:** maximum 7.500 conteneurs /heure.

**Vitesse d'application:** maximum 25 mètres/minute

**Longueur de l'étiquette:** 12mm - indéterminé.

**Largeur de l'étiquette:** 10mm minimum -120mm - 205mm Maximum (selon option requise).

**Diamètre maxi bobine:** 300mm.

**Diamètre mandrin:** 40 ou 76mm.

**Motorisation:** Moteur pas à pas.

**Diamètre du produit :** Ø 20mm - Ø 150mm.

**Tension d'alimentation:** 230 V, 50 – 60 Hz.

**Air:** 6 Bars (têtes avec marquage par transfert thermique)

### OPTIONNEL:

Système électro-rouleau pour une parfaite adhérence des étiquettes totalement enveloppantes.

MARCOPACK, S.L. - P.I. Saladar I - Avd. Papá Ali s/n 30564 Lorquí (Murcia) Spain • Tlf.: +34 968 692 265 - Fax: +34 968 692 053  
www.marcopack.com - E-mail: [marcopack@marcopack.com](mailto:marcopack@marcopack.com)

Marcopack se réserve le droit de modifier le desing et les spécification des machines ci-dessus, car il sagit d'un produit en développement continu.

