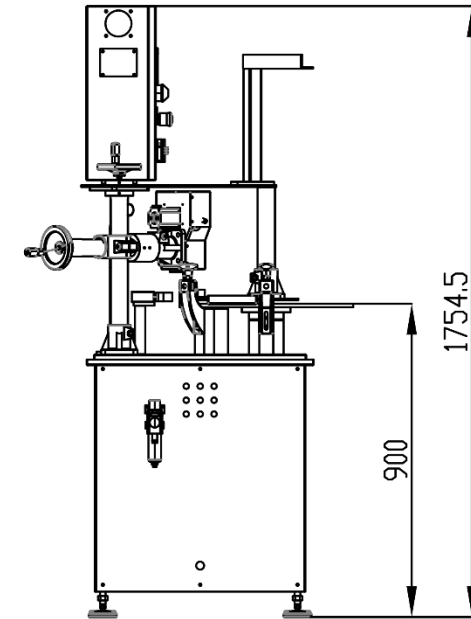
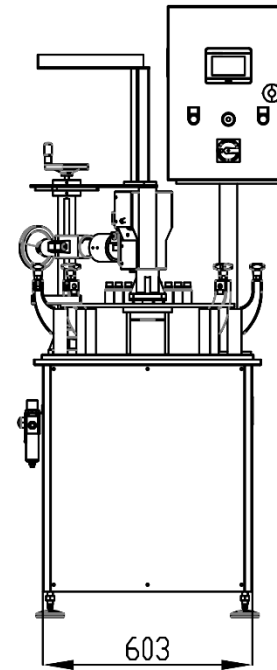


# SVP

Doseuse semi-automatique à 1 buse avec une pompe de remplissage facile à utiliser et entretien. Adaptable à différents secteurs : alimentaire, chimique, etc. Possibilité de doser une grande variété de produits liquides, denses, semi-denses, etc. Alimentation et retrait des récipients manuellement sur une table rotative avec une grille de récupération des liquides pour les éventuels déversements. Réalisé en matériaux hautement résistants avec revêtement en aluminium et acier AISI 304.



# MarCoPack



## CARACTÉRISTIQUES

**Capacité:** Maximum 1 litre .

**Nozle:** 1 buse en acier inoxydable réglable en hauteur.

**Dosage:** Volumétrique par pompe.

**Contrôle:** écran tactile couleur de 4,3 pouces.

**Régulation du dosage:** Mécanique ou par écran tactile (selon le modèle).

**Protection:** Selon la réglementation CE, bouton de démarrage, arrêt d'urgence, etc.

MARCOPACK, S.L. - P.I. Saladar I - Avda. Papá Ali, s/n. 30564 Lorquí (Murcia) Spain • Tlf.: +34 968 692 265 - Fax: +34 968 692 053

[www.marcopack.com](http://www.marcopack.com) - E-mail: [marcopack@marcopack.com](mailto:marcopack@marcopack.com)

Marcopack se réserve le droit de modifier le design et les spécifications des machines ci-dessus, car il s'agit d'un produit en développement continu.

