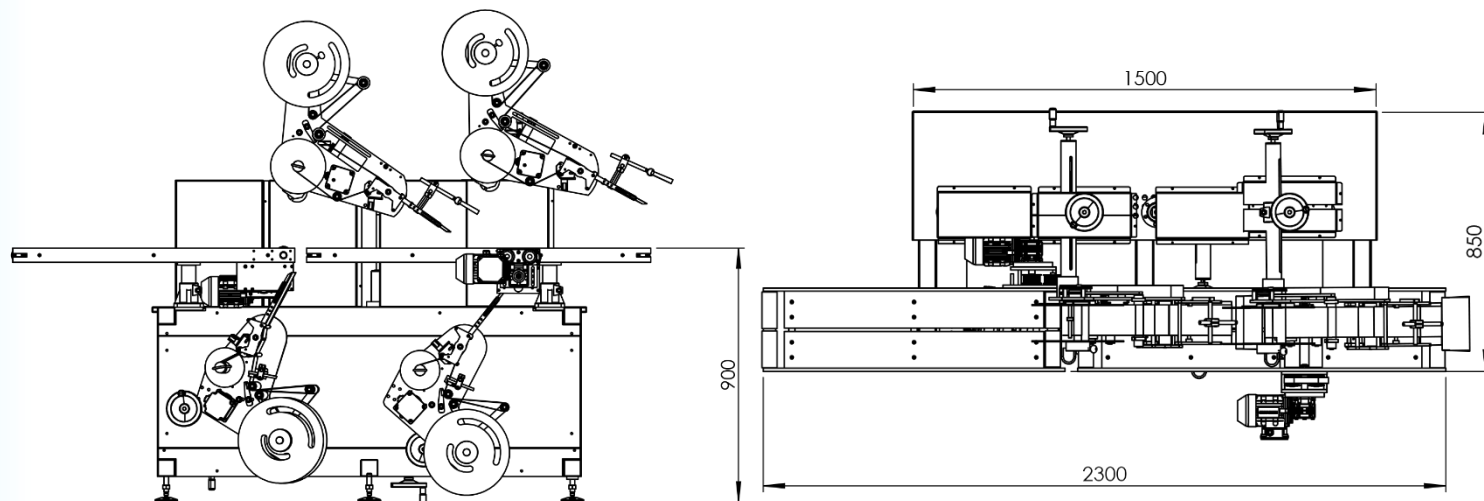


MCP 600T

CON SISTEMA ON/OFF

Etiquetadora automática con dos cabezales superiores y dos inferiores para aplicación de una etiqueta superior y/o inferior en envases. Con este sistema de doble aplicador trabaja sólo uno de los cabezales, siendo sustituido por el otro cuando el rollo de etiquetas se acabe, minimizando las paradas en la línea de producción. El sistema incluye una elevación automática para preparación de etiquetadora cómodamente. El equipo dispone de un sistema de separación de bandejas.

Fabricada en acero inoxidable. Regulación de los diferentes parámetros de la etiquetadora, se controla mediante pantalla táctil de 256 colores.



CARACTERÍSTICAS

Velocidad de producción: Máximo 12.000 envases hora.

Velocidad de dispensado: Máximo 50 metros por minuto.

Longitud de etiqueta: 12 mm – Indeterminado.

Ancho de etiqueta: 10 mm. Mínimo -120mm. – 205mm. Máximo dependiendo del modelo.

Diámetro externo de etiquetas: 300 mm. (400 mm. Opcional).

Diámetro interno: 40 ó 76 mm.

Motorización: Motor paso a paso.

Tamaño de producto: Disponible para varios tamaños.

Fuente de alimentación: 230 V, 50-60 Hz.

Aire comprimido: 5 Bars con termoimpresión. Opcional.

Opcional:

- **Mampara de protección**, chasis hecho de acero inoxidable con puertas de policarbonato para un acceso rápido desde ambos lados. Parada automática de línea en caso de apertura inadecuada de protección.



MarCoPack



MARCOPACK, S.L. - P.I. Saladar I - Avd. Papá Ali s/n 30564 Lorquí (Murcia) Spain • Tlf.: +34 968 692 265 - Móvil: +34 637 500 502
www.marcopack.com - E-mail: marcopack@marcopack.com

Marcopack se reserva el derecho a modificar el diseño y las especificaciones de esta maquinaria, ya que se trata de un producto en continuo desarrollo.

